


Manual de instalación

Cubos
deshumidificadores
con bombas y sin bombas

BCD-20A

BCD-35A

BCD-50A

BCDP-50A



Índice

Instrucciones de seguridad

Instrucciones de seguridad	03
----------------------------------	----

Preparación

Identificación de las partes	11
Instrucciones para la instalación	11
Instrucciones para el almacenamiento	11
Instrucciones para la instalación y el desmontaje de las ruedas.....	11
Notificación sobre el diseño	12
Ubicación de la unidad	12
Utilización de la unidad	12

Instrucciones de funcionamiento

Funciones del panel de control	13
Otras funciones.....	15
Cómo desechar el agua recolectada	17

Cuidado y mantenimiento

Limpieza de la rejilla y la carcasa	19
Limpieza del depósito	19
Limpieza del filtro de aire	19
No utilización de la unidad por períodos prolongados	20

Consejos para la resolución de problemas

Consejos para la resolución de problemas	20
--	----

Instrucciones de seguridad

Lea las instrucciones de seguridad antes de instalar y utilizar la unidad. Se deben seguir las siguientes instrucciones a fin de evitar que el usuario u otra persona pierda la vida o se lesione, y para evitar daños materiales. El uso incorrecto como resultado de ignorar las instrucciones puede causar la muerte, lesiones o daños.



ADVERTENCIA

Este símbolo indica la posibilidad de sufrir lesiones o perder la vida.



PRECAUCIÓN

Este símbolo indica la posibilidad de que se produzcan daños materiales o consecuencias graves.



ADVERTENCIA

- No exceda la potencia nominal del tomacorriente o dispositivo de conexión.
- No enchufe ni desenchufe el cable de alimentación para encender o apagar la unidad.
- No dañe el cable de alimentación ni utilice un cable no especificado.
- No modifique la longitud del cable de alimentación ni comparta el tomacorriente con otros electrodomésticos.
- No inserte ni retire el enchufe con las manos mojadas.
- No instale el electrodoméstico en un lugar donde pueda quedar expuesto a gases combustibles.
- No ubique la unidad cerca de una fuente de calor.
- Desconecte el suministro eléctrico si emite humo, olores o sonidos extraños.
- Nunca debería intentar desarmar ni reparar la unidad por su cuenta.
- Apague y desenchufe la unidad antes de limpiarla.
- No utilice la máquina cerca de gases inflamables o combustibles, como gasolina, benceno, disolvente, etc.
- No beba ni utilice el agua que drenó de la unidad.
- No retire el depósito de agua durante el funcionamiento.
- No utilice la unidad en espacios reducidos.
- No coloque la unidad en lugares donde se pueda salpicar con agua.
- Coloque la unidad en una parte nivelada y firme del suelo.
- No cubra las aberturas de entrada o salida con paños o toallas.
- Tenga cuidado cuando utilice la unidad en una habitación con las siguientes personas: bebés, niños, adultos mayores y personas que no sean sensibles a la humedad.
- No utilice la unidad en áreas donde se manipulen químicos.
- Nunca inserte el dedo ni otros objetos extraños en las rejillas o aberturas. Asegúrese especialmente de advertir a los niños de estos peligros.
- No coloque objetos pesados sobre el cable de alimentación y asegúrese de que no quede comprimido.
- No se trepe a la unidad ni se sienta sobre esta.
- Siempre inserte los filtros de manera segura. Limpie el filtro una vez cada dos semanas.
- Si ingresa agua a la unidad, apáguela, desconecte el suministro eléctrico y comuníquese con un técnico de mantenimiento cualificado.
- No coloque floreros ni otros recipientes con agua sobre la unidad.
- No utilice alargadores.
- El cableado debe realizarse estrictamente de acuerdo con el diagrama de cableado que está ubicado dentro de la unidad.

**PRECAUCIÓN**

- Este equipo puede ser utilizado por niños mayores de 8 años y personas con facultades físicas, sensoriales o mentales reducidas o con falta de experiencia y conocimiento si están bajo supervisión o una persona les indica cómo utilizar el equipo de forma segura y comprenden los peligros involucrados. Los niños no deben jugar con el equipo. Los niños sin supervisión no deben limpiar ni realizar el mantenimiento del equipo. (Aplica a los países europeos).
- Este equipo no está diseñado para ser usado por personas (incluidos niños) con facultades físicas, sensoriales o mentales reducidas, ni con falta de experiencia o conocimiento, excepto bajo la supervisión o con la instrucción de una persona responsable de su seguridad. Se debe supervisar a los niños para garantizar que no jueguen con el equipo. (Aplica a otros países, exceptos los europeos).
- Si el cable de alimentación se daña, el reemplazo lo debe realizar el fabricante, su agente de mantenimiento o una persona igualmente calificada a fin de evitar peligros.
- Antes de limpiar la unidad o de efectuar otra clase de mantenimiento, debe desconectar el electrodoméstico del suministro eléctrico.
- No instale el electrodoméstico en un lugar donde pueda quedar expuesto a gases combustibles. La acumulación de estos gases alrededor de la unidad puede provocar un incendio.
- Si se derriba el artefacto mientras está en uso, apáguelo y desenchúfelo del suministro eléctrico principal de inmediato. Inspeccione la unidad visualmente para verificar que no haya sufrido daños. Si sospecha que se ha dañado, comuníquese con un técnico o con el servicio de atención al cliente para que le brinden asistencia.
- Si hay una tormenta eléctrica, se debe desconectar el suministro eléctrico para evitar que los rayos dañen la máquina.
- No coloque el cable por debajo del alfombrado. No lo cubra con alfombras, tapetes o cubiertas similares. Tampoco lo coloque por debajo de muebles o electrodomésticos. Ubique el cable lejos del área de paso y en un lugar donde las personas no tropiecen con él.
- No utilice la unidad si el cable o el enchufe están dañados. Deséchela o devuélvala a un establecimiento de mantenimiento autorizado para que la examinen o reparen.
- A fin de reducir el riesgo de incendio o descarga eléctrica, no utilice este ventilador con dispositivos de control de velocidad de estado sólido.
- El electrodoméstico debe instalarse de conformidad con las normas nacionales de instalación eléctrica.
- Comuníquese con el técnico de mantenimiento autorizado para reparar esta unidad o hacer el mantenimiento.
- Apague el producto cuando no lo esté usando.
- La placa de identificación del fabricante está ubicada en el panel trasero de la unidad y contiene datos eléctricos y otros datos técnicos específicos.
- Asegúrese de que la unidad esté bien conectada a tierra. A fin de minimizar el riesgo de descarga eléctrica e incendio, es importante que el artefacto tenga una conexión a tierra adecuada. El cable de alimentación cuenta con un enchufe de tres patas con conexión a tierra para protegerlo contra el riesgo de descarga.
- Debe utilizar la unidad en un tomacorriente de pared con una conexión a tierra adecuada. Si el tomacorriente de pared que planea utilizar no cuenta con la conexión a tierra debida o si no está protegido por un fusible de retardo o un disyuntor (consulte la placa de identificación para obtener los datos eléctricos), pida a un electricista cualificado que instale el tomacorriente adecuado.
- No use el equipo en una habitación húmeda, como un baño o un lavadero.
- La placa de circuito impreso (PCB, por sus siglas en inglés) de la unidad incluye un fusible que protege al equipo de la sobrecarga de corriente.
Las especificaciones del fusible se encuentran impresas en la placa de circuito, por ejemplo, T 3,15 A/250 V (o 350 V), etc.

Nota acerca de los gases fluorados (no se aplica a las unidades que utilizan el refrigerante R290)

1. Los gases fluorados de efecto invernadero se encuentran contenidos en equipos sellados herméticamente. Si desea obtener información sobre el tipo, la cantidad y el equivalente de CO2 en toneladas de los gases fluorados de efecto invernadero (en algunos modelos), consulte la etiqueta correspondiente en la unidad.
2. La instalación, el mantenimiento y la reparación de esta unidad deben estar a cargo de un técnico certificado.
3. La desinstalación y el reciclaje del producto deben estar a cargo de un técnico certificado.



ADVERTENCIA para el uso del refrigerante R32/R290

- No utilice métodos para acelerar el proceso de descongelamiento ni para limpiar la unidad distintos a los recomendados por el fabricante.
- El electrodoméstico deberá almacenarse en una habitación sin fuentes de ignición en funcionamiento continuo (por ejemplo, llamas expuestas, un electrodoméstico a gas en funcionamiento o un calefactor eléctrico en funcionamiento).
- No perforo ni queme la unidad.
- Tenga en cuenta que quizás los refrigerantes no tengan olor.
- El electrodoméstico debe instalarse, utilizarse y guardarse en una habitación con una superficie proporcional a la cantidad de refrigerante que se cargará. Si desea obtener información específica sobre el tipo de gas y la cantidad, consulte la etiqueta correspondiente en la unidad.
- El equipo debe instalarse, utilizarse y guardarse en una habitación con una superficie superior a 4 m². Se deben cumplir las normas nacionales que rigen el uso de gas. Mantenga las aberturas de ventilación sin obstrucciones.
- El electrodoméstico debe guardarse de modo que no sufra daños mecánicos.
- La unidad debe guardarse en un área bien ventilada en la que el tamaño de la habitación concuerde con la superficie especificada para su funcionamiento.
- Toda persona que trabaje sobre un circuito de refrigeración o que lo inspeccione debe contar con un certificado actual y válido emitido por una autoridad de evaluación reconocida por la industria, que autorice su competencia para manipular refrigerantes de manera segura conforme a una especificación de evaluación reconocida por la industria.
- El mantenimiento solo debe realizarse de la manera recomendada por el fabricante del equipo. Toda clase de mantenimiento o reparación que requiera la asistencia de otra persona cualificada debe llevarse a cabo bajo la supervisión de una persona competente en el uso de refrigerantes inflamables.
- El electrodoméstico debe guardarse en una habitación sin llamas expuestas (por ejemplo, un electrodoméstico a gas en funcionamiento) y sin fuentes de ignición (por ejemplo, un calefactor eléctrico) en funcionamiento continuo.



Precaución: Riesgo de incendio/materiales inflamables

Explicación de los símbolos que se muestran en la unidad (solo para las unidades que contienen el refrigerante R32/R290):

	ADVERTENCIA	Este símbolo indica que este electrodoméstico utiliza un refrigerante inflamable. Si se produce una fuga del refrigerante o si se expone a una fuente de ignición externa, existe riesgo de incendio.
	PRECAUCIÓN	Este símbolo indica que se debe leer el manual de instrucciones detenidamente.
	PRECAUCIÓN	Este símbolo indica que el personal de mantenimiento debería manipular este equipo según el manual de instalación.
	PRECAUCIÓN	Este símbolo indica que la información está disponible, por ejemplo, en el manual de instrucciones o de instalación.

1. Transporte de equipos que contienen refrigerantes inflamables
Consulte las normas de transporte.
2. Marcado de los equipos con carteles
Consulte las normas locales.
3. Descarte de equipos que utilizan refrigerantes inflamables
Consulte las normas nacionales.
4. Almacenamiento de equipos/electrodomésticos
Los equipos deben almacenarse conforme a las instrucciones del fabricante.
5. Almacenamiento de equipos empacados (no vendidos)
Se deben proteger los paquetes durante su almacenamiento de modo que, si el equipo sufre daños mecánicos dentro del empaque, no se genere una fuga de la carga de refrigerante. La cantidad máxima de equipos que pueden almacenarse juntos estará determinada por las normas locales.
6. Información sobre el mantenimiento
 - 1) Control del área
Antes de comenzar a trabajar con sistemas que contienen refrigerantes inflamables, se deben realizar controles de seguridad para garantizar que se minimice el riesgo de incendio. Antes de reparar el sistema de refrigeración, se deben tomar las siguientes precauciones.
 - 2) Procedimiento de trabajo
El trabajo debe realizarse en el marco de un procedimiento controlado para minimizar el riesgo de presencia de un gas o vapor inflamable mientras se realiza el trabajo.
 - 3) Área de trabajo general
Todo el personal de mantenimiento y demás personas que trabajen en el área local deberán recibir instrucciones sobre el tipo de trabajo que se está realizando. Se debe evitar trabajar en espacios reducidos. El área que rodea el espacio de trabajo debe estar seccionada y separada. Asegúrese de que se haya garantizado la seguridad de las condiciones en el área mediante el control de materiales inflamables.
 - 4) Control de presencia de refrigerantes
Es necesario controlar el área con un detector de refrigerantes adecuado, tanto antes de trabajar como durante el trabajo, a fin de garantizar que el técnico sepa si se encuentra en una atmósfera potencialmente inflamable. Asegúrese de que los equipos de detección de fugas que se utilizan sean adecuados para trabajar con refrigerantes inflamables, es decir, que sean antichispa, que estén debidamente sellados o que sean intrínsecamente seguros.
 - 5) Presencia de extintores de fuego
Si se debe realizar un trabajo en caliente en un equipo de refrigeración o en alguna de sus partes, debe haber un extintor de fuego adecuado disponible y a mano. Asegúrese de tener un extintor de CO₂ o de polvo seco al lado del área de carga.
 - 6) Ausencia de fuentes de ignición
Las personas que realicen un trabajo relacionado con un sistema de refrigeración y que implique exponer tuberías que contienen o han contenido un refrigerante inflamable no deberán utilizar ninguna fuente de ignición de manera tal que pueda provocar un incendio o explosión. Todas las posibles fuentes de ignición, incluidos los cigarrillos encendidos, deberían mantenerse alejadas del sitio de instalación, reparación, extracción o descarte, procesos durante los cuales es posible que el refrigerante inflamable se libere al espacio circundante. Antes de comenzar con el trabajo, se debe inspeccionar el área que rodea el equipo para garantizar que no haya peligro de inflamabilidad o riesgos de ignición. Se deberán exhibir carteles que digan "Prohibido fumar".
 - 7) Área ventilada
Antes de inspeccionar el sistema o trabajar en caliente, asegúrese de que el área se encuentre al aire libre o que esté bien ventilada. Se debe mantener un grado de ventilación adecuado durante el período de trabajo. La ventilación debería permitir que se disperse de manera segura el refrigerante que pudiera haberse liberado y, preferiblemente, expulsarlo externamente a la atmósfera.

8) Control del equipo de refrigeración

En los casos en los que se deben cambiar componentes eléctricos, estos deben ser los adecuados para el fin y deben cumplir con la especificación correcta. Se deben seguir las pautas de mantenimiento del fabricante en todo momento. Si tiene alguna duda, comuníquese con el departamento técnico del fabricante para recibir asistencia. En las instalaciones con refrigerantes inflamables, se deben verificar todos los siguientes puntos:

El tamaño de la carga debe ser proporcional al tamaño de la habitación donde se instalan las partes que contienen refrigerante.

La maquinaria de ventilación y las salidas deben funcionar de manera correcta y no deben estar obstruidas.

Si se utiliza un circuito de refrigeración indirecto, es necesario verificar el circuito secundario para detectar la presencia de refrigerante.

El marcado de los equipos debe continuar siendo visible y legible (las marcas y los símbolos que sean ilegibles deberán corregirse).

La tubería o los componentes de refrigeración deben instalarse en una posición en la que tengan pocas probabilidades de quedar expuestos a sustancias que puedan corroer los componentes que contienen refrigerantes, salvo que estos estén hechos de materiales inherentemente resistentes a la corrosión o que estén protegidos debidamente contra tal grado de corrosión.

9) Control de los dispositivos eléctricos

La reparación y el mantenimiento de los componentes eléctricos deben incluir controles de seguridad iniciales y procedimientos de inspección de componentes. Cuando existe una falla que podría poner en riesgo la seguridad, no se debe conectar el circuito al suministro eléctrico hasta que se haya reparado de manera satisfactoria. Si no es posible corregir la falla de inmediato, pero es necesario continuar con la operación, debe implementarse una solución temporal adecuada. Es necesario notificar al propietario del equipo sobre este problema, de modo que todas las partes estén informadas.

Los controles de seguridad iniciales deben incluir los siguientes pasos:

Verificar que los condensadores estén descargados, lo cual debe hacerse de manera segura para evitar la posibilidad de que se produzcan chispas. Verificar que no haya componentes eléctricos energizados y que no haya cables expuestos durante la carga, la recuperación o la purga del sistema. Controlar que haya continuidad en la conexión equipotencial.

7. Reparación de componentes sellados

1) Durante la reparación de componentes sellados, se debe desconectar el equipo sobre el que se trabaja de todo suministro eléctrico antes de retirar cubiertas selladas u otros elementos. Si es absolutamente necesario tener el equipo conectado al suministro eléctrico durante el mantenimiento, debe ubicarse algún equipo de detección de fugas que funcione permanentemente en el punto más crítico para que advierta si se produce una situación potencialmente peligrosa.

2) Se debe prestar especial atención a lo siguiente para garantizar que, al trabajar en los componentes eléctricos, no se modifique la carcasa de manera tal que pueda afectar el nivel de protección. Esto incluye daños en los cables, cantidad excesiva de conexiones, terminales que no cumplen con la especificación original, daños en las juntas, colocación incorrecta de los casquillos, etc. Verifique que el aparato esté montado de manera segura. Controle que las juntas o los materiales de sellado no se hayan degradado, de modo que ya no sirvan para impedir el paso de atmósferas inflamables. Los repuestos deben cumplir con las especificaciones del fabricante.

NOTA: El uso de selladores de silicio puede inhibir la eficacia de algunos tipos de equipos de detección de fugas. Los componentes que son intrínsecamente seguros no necesitan aislarse antes de trabajar en estos.

8. Reparación de componentes intrínsecamente seguros

No aplique ninguna carga inductiva o capacitiva permanente al circuito sin antes haberse asegurado de que no va a exceder el voltaje y la corriente permitidos para el equipo en uso. Los componentes intrínsecamente seguros son los únicos sobre los que se puede trabajar mientras están energizados en presencia de una atmósfera inflamable. El aparato de evaluación debe funcionar a la potencia nominal correcta. Reemplace los componentes solo

con las piezas especificadas por el fabricante. El uso de otras piezas puede tener como resultado la ignición del refrigerante en la atmósfera proveniente de una fuga.

9. Cableado

Verifique que el cableado no vaya a sufrir desgaste, corrosión, presión excesiva, vibración, exposición a bordes filosos u otros efectos ambientales negativos. Este control también debería considerar los efectos del paso del tiempo o de la vibración continua de fuentes como compresores o ventiladores.

10. Detección de refrigerantes inflamables

Nunca deben utilizarse fuentes potenciales de ignición durante la búsqueda o detección de fugas de refrigerante. No se deben usar antorchas de haluro (ni ningún otro detector con llama expuesta).

11. Métodos de detección de fugas

Los siguientes métodos de detección de fugas se consideran aceptables para los sistemas que contienen refrigerantes inflamables. Para detectar estos refrigerantes, se deben utilizar detectores de fugas electrónicos; sin embargo, es posible que la sensibilidad no sea adecuada o que deban volver a calibrarse (deben calibrarse en un área sin refrigerantes). Asegúrese de que el detector no sea una fuente potencial de ignición y de que sea adecuado para el refrigerante utilizado. Los equipos de detección de fugas deben configurarse a un porcentaje del límite de inflamabilidad inferior (LFL, por sus siglas en inglés) del refrigerante y deben calibrarse con el refrigerante utilizado. Luego se confirma el porcentaje de gas adecuado (un máximo del 25 %). Se considera que el uso de fluidos de detección de fugas es adecuado para la mayoría de los refrigerantes; sin embargo, se debe evitar el uso de detergentes que contengan cloro, ya que este puede reaccionar con el refrigerante y corroer las tuberías de cobre. Si se sospecha que existe una fuga, deben retirarse o apagarse todas las llamas expuestas. Si se encuentra una fuga de refrigerante para la que se necesita una soldadura fuerte, es necesario recuperar todo el refrigerante del sistema o aislarlo (por medio de válvulas de cierre) en una parte del sistema alejada de la fuga.

Luego se purga nitrógeno libre de oxígeno a través del sistema, tanto antes del proceso de soldadura fuerte como durante este.

12. Extracción y evacuación

Cuando sea necesario inspeccionar el circuito de refrigeración para hacer reparaciones o para cualquier otro fin, deberán utilizarse procedimientos convencionales. Sin embargo, es importante que se implementen buenas prácticas, ya que la inflamabilidad es un factor que se debe tener en cuenta. Debe observarse el siguiente procedimiento:

retire el refrigerante; purgue el circuito con gas inerte; evacúe; purgue de nuevo con gas inerte; y abra el circuito mediante un corte o mediante soldadura fuerte.

La carga de refrigerante debe recuperarse en los cilindros de recuperación correctos. El sistema debe purgarse con nitrógeno libre de oxígeno para que la unidad sea segura. Es posible que sea necesario repetir este proceso varias veces. No debe usarse aire comprimido ni oxígeno para esta tarea. Para purgar la unidad, se debe romper el vacío en el sistema con nitrógeno libre de oxígeno y continuar llenándolo hasta alcanzar la presión de trabajo; luego se descarga en la atmósfera y, finalmente, se comprime y genera un vacío. Este proceso debe repetirse hasta que no quede refrigerante en el sistema. Cuando se utiliza la carga final de nitrógeno libre de oxígeno, se debe descargar el sistema hasta alcanzar una presión atmosférica que permita realizar el trabajo. Esta operación es vital si se realizarán operaciones de soldadura fuerte en las tuberías. Asegúrese de que la salida de la bomba de vacío no esté cerca de ninguna fuente de ignición y de que haya ventilación disponible.

13. Procedimientos de carga

Además de los procedimientos de carga convencionales, se debe cumplir con los siguientes requisitos. Asegúrese de que no haya contaminación con refrigerantes distintos durante el uso de los equipos de carga. Las mangueras o los conductos deben ser tan cortos como sea posible para minimizar la cantidad de refrigerante que contienen.

Los cilindros deben permanecer en posición vertical.

Asegúrese de que el sistema de refrigeración cuente con conexión a tierra antes de cargar el refrigerante. Etiquete el sistema cuando la carga haya finalizado (si aún no lo ha hecho).

Se deben tomar precauciones extremas para no llenar el sistema de refrigeración en exceso.

Antes de recargar el sistema, es necesario evaluar la presión con nitrógeno libre de oxígeno. Después de finalizar la carga, pero antes de la puesta en servicio, se debe someter al sistema a una prueba de fugas. Se deberá realizar una prueba de fugas de seguimiento antes de abandonar el sitio.

14. Puesta fuera de servicio

Antes de llevar a cabo este procedimiento, es esencial que el técnico esté completamente familiarizado con el equipo y con todos sus detalles. Una buena práctica que se recomienda es recuperar todos los refrigerantes de manera segura. Antes de realizar la tarea, se deben tomar muestras del aceite y del refrigerante en caso de que se necesite realizar un análisis antes de reutilizar el refrigerante recuperado. Es esencial que haya una fuente de energía eléctrica disponible antes de comenzar con la tarea. a) Familiarícese con el equipo y con su funcionamiento. b) Aísle el sistema eléctricamente. c) Antes de comenzar con el procedimiento, verifique lo siguiente: que haya equipos de manejo mecánico disponibles, de ser necesario, para manipular los cilindros del refrigerante; que todos los equipos de protección personal estén disponibles y que se utilicen de manera correcta; que haya una persona competente para supervisar el proceso de recuperación en todo momento; y que los cilindros y equipos de recuperación cumplan con los estándares adecuados. d) Descargue por bombeo el sistema de refrigeración, si es posible. e) Si no es posible crear un vacío, utilice un colector para poder extraer el refrigerante de las distintas partes del sistema. f) Asegúrese de que el cilindro esté ubicado en la balanza antes de la recuperación. g) Encienda la máquina de recuperación y utilícela conforme a las instrucciones del fabricante. h) No llene los cilindros en exceso (no más del 80 % del volumen de la carga líquida). i) No exceda la presión de trabajo máxima del cilindro, ni siquiera de manera temporal. j) Cuando se hayan llenado los cilindros correctamente y el proceso haya finalizado, asegúrese de que se retiren los cilindros y el equipo del sitio de manera rápida, y de que todas las válvulas de aislamiento del equipo estén cerradas. k) El refrigerante recuperado no debe cargarse en otro sistema de refrigeración, salvo que haya sido limpiado y verificado.

15. Etiquetado

El equipo debe llevar una etiqueta en donde se indique que se lo ha puesto fuera de servicio y que se le ha extraído el refrigerante. La etiqueta debe incluir la fecha y una firma. Asegúrese de que el equipo tenga etiquetas que indiquen que contiene un refrigerante inflamable.

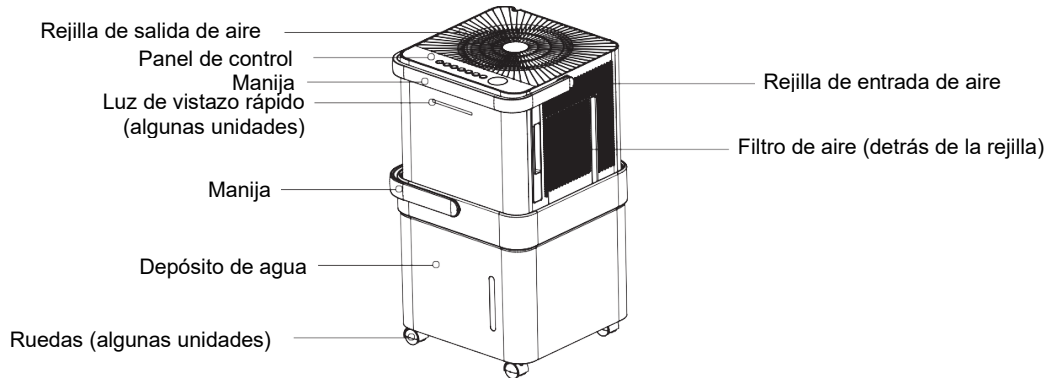
16. Recuperación

Cuando se extrae el refrigerante de un circuito, ya sea por mantenimiento o para ponerlo fuera de servicio, una buena práctica que se recomienda es retirar todos los refrigerantes de manera segura. Al momento de traspasar el refrigerante a los cilindros, asegúrese de emplear solo cilindros aptos para la recuperación de refrigerantes. Asegúrese de contar con el número correcto de cilindros para contener la carga total del sistema. Todos los cilindros que se utilizarán deben estar designados para el refrigerante recuperado y deben llevar la etiqueta correspondiente (es decir, deben ser cilindros especiales para la recuperación). Estos deben estar completos, con una válvula de alivio de presión y válvulas de cierre asociadas que funcionen bien. Los cilindros vacíos deben evacuarse y, si es posible, enfriarse antes de la recuperación. Los equipos de recuperación deben funcionar bien y contar con un conjunto de instrucciones que esté a mano, y deben ser aptos para la recuperación de refrigerantes inflamables. Además, es necesario contar con un conjunto de balanzas calibradas que funcionen correctamente. Las mangueras deben estar completas, con acoples de desconexión sin fugas y en buen estado. Antes de utilizar la máquina de recuperación, verifique que funcione de manera satisfactoria, que haya recibido el mantenimiento adecuado y que los componentes eléctricos asociados estén sellados para evitar la ignición en caso de que haya una pérdida de refrigerante. Si tiene alguna duda, comuníquese con el fabricante. El refrigerante recuperado debe devolverse al proveedor en el cilindro correcto, y se debe confeccionar la notificación de traslado de residuos correspondiente. No mezcle refrigerantes en las unidades de recuperación, especialmente en los cilindros. Si se deben retirar los compresores o su aceite, asegúrese de que hayan sido evacuados a un nivel aceptable para que no quede refrigerante inflamable en el lubricante. El proceso de evacuación deberá llevarse a cabo antes de devolver el compresor a los proveedores. Solo deberá emplearse calefacción eléctrica en el compresor para acelerar este proceso. Sea cuidadoso al drenar el aceite del sistema.

Preparación

Identificación de las partes

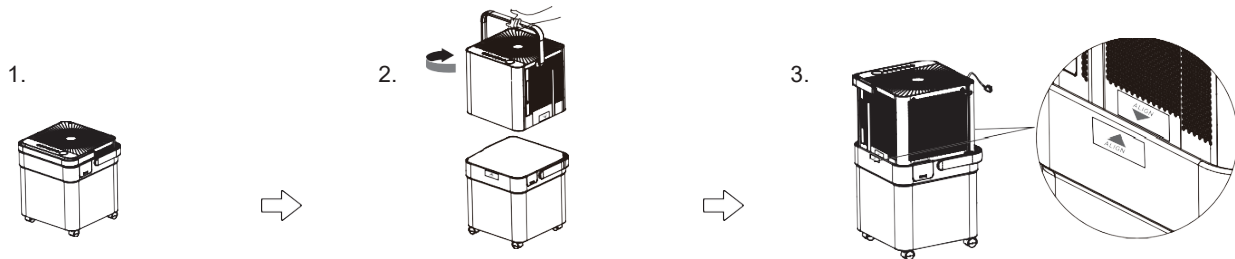
NOTA: Todas las ilustraciones de este manual se presentan solo a modo de explicación. Es posible que su equipo sea ligeramente diferente. Siempre prevalece la forma real. La unidad puede controlarse con el panel de control.



Instrucciones para la instalación

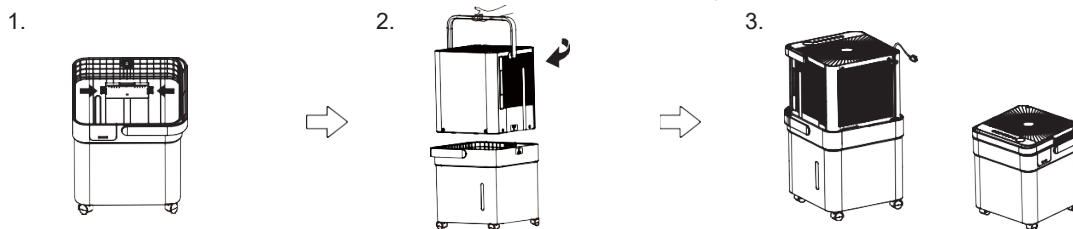
1. Quite el deshumidificador del paquete.
2. Sostenga la manija y levante el deshumidificador, retire el cable de alimentación y gire la unidad 90° en el sentido de las agujas del reloj.
3. Coloque el deshumidificador dentro del depósito de agua con cuidado, respetando la etiqueta de alineación hasta que encaje en su lugar.

NOTA: Si presiona la cubierta superior mientras la unidad está funcionando, es normal que el deshumidificador se sacuda un poco.



Instrucciones para el almacenamiento

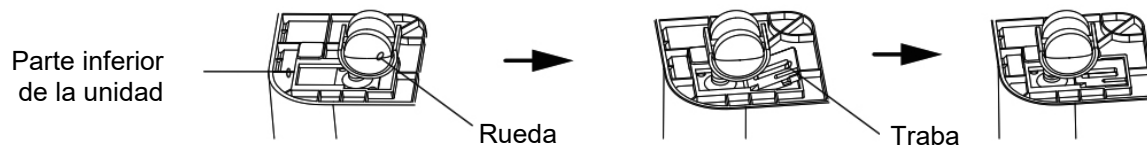
1. Presione la pieza convexa que se encuentra en el depósito de agua.
2. Levante la manija del deshumidificador y gírelo 90° en el sentido de las agujas del reloj.
3. Coloque el cable de alimentación en la ranura de inserción y almacene el deshumidificador en el paquete.



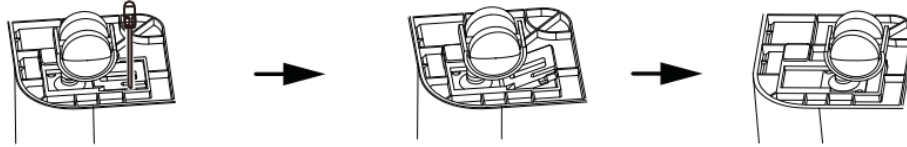
Instrucciones para la instalación y el desmontaje de las ruedas (algunas unidades)

Instalación:

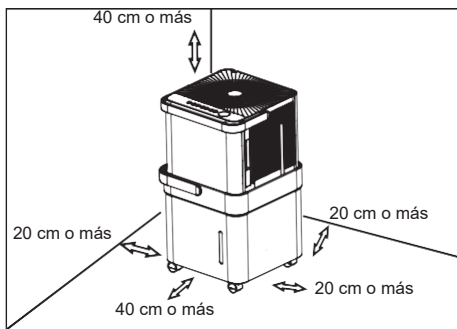
1. Fije las ruedas en la parte inferior de la unidad.
2. Utilice la traba para fijarlas, como se muestra en la imagen.


Desmontaje:

1. Para retirar la rueda, use un destornillador para levantar la traba y quitarla.
2. Retire la rueda.


Notificación sobre el diseño

A fin de garantizar el rendimiento óptimo de nuestros productos, nos reservamos el derecho de modificar las especificaciones del diseño de la unidad sin notificación previa.

Ubicación de la unidad


Ruedas (en cuatro puntos en la parte inferior de la unidad)

- Las ruedas pueden moverse libremente.
 - No fuerce las ruedas a que se muevan sobre alfombras ni intente mover la unidad con agua en el depósito (es posible que se dé vuelta y se derrame el agua).
- Si se utiliza un deshumidificador en un sótano para secar un área de almacenamiento cerrada adyacente, como un armario, este no surtirá ningún efecto, o surtirá un efecto mínimo, salvo que haya una circulación de aire adecuada tanto dentro como fuera del área.
 - No lo use al aire libre.

- Este deshumidificador está diseñado para ser utilizado únicamente en interiores residenciales. No debería utilizarse en entornos comerciales o industriales.
- Ubique el deshumidificador en un suelo liso y nivelado, lo suficientemente resistente para sostener la unidad cuando el depósito de agua esté lleno.
- Deje un espacio libre de al menos 8" (20 cm) alrededor de todos los lados de la unidad para que haya una buena circulación de aire (al menos 16" [40 cm] en la salida de aire).
- Coloque la unidad en un área donde la temperatura no sea inferior a 5 °C (41 °F). Los serpentines pueden cubrirse de escarcha en temperaturas inferiores a 5 °C (41 °F), lo cual puede reducir su rendimiento.
- Ubique la unidad lejos de secadoras, calefactores o radiadores.
- Utilice la unidad para evitar que la humedad cause daños en lugares donde se guardan libros o artículos de valor.
- Utilice el deshumidificador en el sótano para ayudar a prevenir daños causados por la humedad.
- Para que sea más eficaz, el artefacto debe utilizarse en un área cerrada.
- Cierre todas las puertas, ventanas y otras aberturas hacia el exterior en la habitación.

Utilización de la unidad

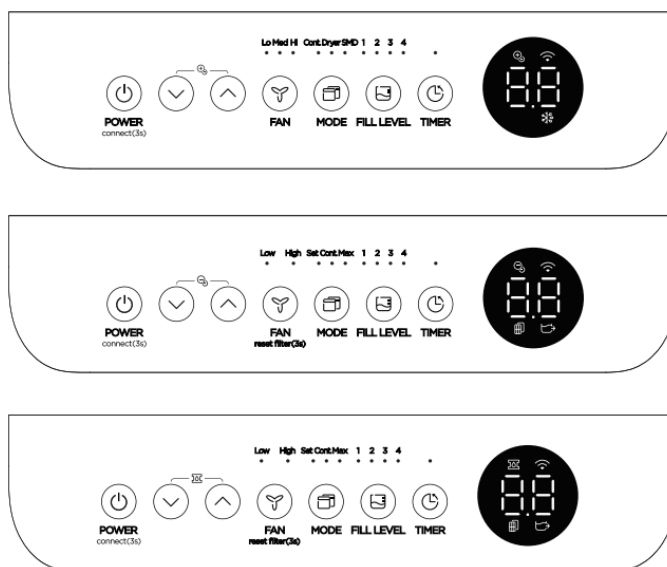
- Cuando utilice el deshumidificador por primera vez, deje la unidad funcionando continuamente durante 24 horas. Asegúrese de que la cobertura de plástico en la salida de la manguera de desagüe continuo esté instalada correctamente para que no haya pérdidas.
- Esta unidad está diseñada para funcionar en un ambiente de entre 5 °C/41 °F y 32 °C/90 °F, y de entre el 30 % y el 80 % de humedad relativa.
- Si apagó la unidad y necesita encenderla nuevamente de inmediato, espere aproximadamente tres minutos para que pueda volver a funcionar correctamente. No conecte el deshumidificador a un tomacorriente para

- múltiples enchufes que también se esté utilizando con otros electrodomésticos.
 - Seleccione una ubicación adecuada y asegúrese de que se pueda acceder fácilmente a un tomacorriente.
 - Enchufe la unidad en un tomacorriente con conexión a tierra.
 - Verifique que el depósito de agua esté bien colocado; de lo contrario, la unidad no funcionará correctamente.
- NOTA: Cuando el agua en el depósito alcance un determinado nivel, tenga cuidado al mover la máquina para evitar que se caiga.

Instrucciones de funcionamiento

Funciones del panel de control

NOTA: Los siguientes paneles de control se presentan solo a modo de explicación. Es posible que el panel de la unidad que adquirió difiera ligeramente según cada modelo. Puede que su máquina no incluya algunos de los indicadores o botones. Siempre prevalece la forma real.



Indicador	Función	Indicador	Función
	Luz de conexión inalámbrica		Luz de limpieza de filtro
	Luz de descongelamiento automático		Luz de la bomba
	Luz de purificación del aire		Modo sin depósito

Cuando presiona el botón para cambiar los modos de funcionamiento, la unidad emite un sonido para indicar que está cambiando de modo.

Botón Power (Encendido)

Presione este botón para encender y apagar el deshumidificador.

Nota: Es posible que la unidad emita un ruido alto cuando el compresor arranca o deja de funcionar; esto es normal.

Botón Mode (Modo)

Presione este botón para elegir el modo de funcionamiento deseado: Deshumidificación continua, Secador/Máx (según el modelo), Deshumidificación inteligente (en algunos modelos) y Configuración de deshumidificación.

En algunos modelos, se enciende la luz indicadora cuando se utiliza el modo de configuración de deshumidificación. En algunos modelos, la unidad no cuenta con luz indicadora del modo de configuración de deshumidificación. Cuando la luz indicadora de

deshumidificación continua, secador o deshumidificación inteligente está apagada, la unidad está en el modo de configuración de deshumidificación. Nota: En los modos de deshumidificación continua, secador y deshumidificación inteligente, no se puede ajustar la configuración de la humedad.

Modo Bucketless (Sin depósito) (en algunos modelos) El deshumidificador se puede usar sin depósito.

Cuando la unidad está encendida, la pantalla LED muestra "Eb". Mantenga presionado el botón FILL LEVEL (NIVEL DE LLENADO) y el botón para SUBIR durante tres segundos en intervalos de tres minutos para borrar la falla "Eb". Se enciende la luz indicadora del modo sin depósito. Para salir del modo sin depósito, mantenga presionado el botón FILL LEVEL (NIVEL DE LLENADO) y el botón para SUBIR. Se apagará la luz indicadora del modo sin depósito.

Nota: En el modo sin depósito, la unidad debe funcionar con una manguera para drenar el agua. En el modo sin depósito, no se puede seleccionar la capacidad del depósito, y la unidad no puede encender la BOMBA.

Botones para SUBIR(▲)/BAJAR(▼)

- Botones de configuración de la humedad

En el modo de configuración de deshumidificación, el nivel de humedad puede establecerse en un rango del 35 % al 85 % de humedad relativa en incrementos del 5 %. Si mantiene presionado el botón ▼, el nivel de humedad disminuye de forma continua. Si mantiene presionado el botón ▲, el nivel de humedad aumenta de forma continua.

Botón Fan (Ventilador)

Controla la velocidad del ventilador. Presione el botón para seleccionar la velocidad del ventilador deseada: baja, media o alta. (En algunos modelos, la velocidad del ventilador puede configurarse solo en baja o alta). La luz indicadora de la velocidad del ventilador se enciende de acuerdo a las diferentes configuraciones de velocidad del ventilador.

Cuando titile la luz del filtro, mantenga presionado el botón Fan (Ventilador) durante tres segundos para eliminar el recordatorio del filtro (en algunos modelos).

Nota: La unidad funciona durante 250 horas y, luego, muestra un recordatorio de limpieza de filtro.

Botón FILL LEVEL (NIVEL DE LLENADO)

Controla la capacidad del depósito. Presione el botón para seleccionar la capacidad deseada: 1, 2, 3 o 4. Cuando activa la función de la bomba, se enciende la luz indicadora de la bomba, y la capacidad del depósito se configura con el nivel de llenado 4.

Botón Timer (Temporizador)

- Presiónelo para iniciar la función Auto start (Inicio automático) o Auto stop (Pausa automática), junto con los botones ▲ y ▼. Cuando la unidad está encendida, presione el botón Timer (Temporizador) para activar la función Auto stop (Pausa automática). Cuando la unidad está apagada, presione este botón para activar la función Auto start (Inicio automático).
- Presione o mantenga presionado el botón ▲ y ▼ para SUBIR o BAJAR si desea cambiar la hora de la función automática en incrementos de 0,5 horas, hasta 10 horas, y luego en incrementos de 1 hora, hasta 24 horas.
- El control hará la cuenta regresiva del tiempo restante para el inicio.
- El tiempo seleccionado se registrará en 5 segundos y el sistema volverá automáticamente a mostrar la configuración de humedad anterior.
- Si enciende o apaga la unidad en algún momento o si configura el temporizador en 0,0, se cancelará la función Auto start (Inicio automático) o Auto stop (Pausa automática).
- Cuando en la pantalla LED se muestra el código P2, también se cancela la función Auto start (Inicio automático) o Auto stop (Pausa automática).

- Función PUMP (BOMBA) (en algunos modelos) Mantenga presionados los botones para SUBIR/BAJAR durante dos segundos para iniciar la función de la bomba. Mantenga presionados nuevamente los botones para SUBIR/BAJAR durante dos segundos para detener la función de la bomba.

Cuando activa la función de la bomba, no se puede seleccionar la capacidad del depósito, que se configura con el nivel de llenado 4. Nota:

Si la función de la bomba está activada, esta funciona cuando el depósito del agua está lleno (nivel 4).

- Función FRESH (PURIFICADOR DE AIRE) (en algunos modelos)

Mantenga presionados los botones para SUBIR/BAJAR durante dos segundos para iniciar la función de purificación del aire. Se encenderá la luz indicadora de esta función. Se encenderá el generador de iones, que ayudará a purificar el aire interior. Mantenga presionados nuevamente los botones para SUBIR/BAJAR durante dos segundos para detener la función de purificación del aire. Se apagará la luz indicadora de esta función.

Botón Wireless (Conexión inalámbrica) (en algunos modelos)

Mantenga presionado el botón POWER (ENCENDIDO) durante tres segundos para iniciar el modo de conexión inalámbrica. En la pantalla LED se muestra el código "AP", que indica que puede establecer la conexión inalámbrica. Si la conexión (rúter) se establece con éxito dentro de los 8 minutos posteriores, la unidad sale automáticamente del modo de conexión inalámbrica, se enciende el indicador de la conexión y la unidad regresa a la función anterior. Si no se logra establecer la conexión dentro de los 8 minutos posteriores, la unidad sale automáticamente del modo de conexión inalámbrica.

Pantalla

Muestra el % del nivel de humedad establecido entre el 35 % y el 85 % o la hora del inicio automático o la pausa automática (0~24) durante la configuración. Luego muestra el % del nivel de humedad real en la habitación (con una precisión del ±5 %) en un rango del 30 % al 90 % de humedad relativa.

Códigos de error:

- EH60 (Error del sensor de temperatura ambiente): Desenchufe la unidad y vuelva a enchufarla. Si el error persiste, comuníquese con el servicio técnico;
- EH61 (Error del sensor de temperatura en el tubo del evaporador): Desenchufe la unidad y vuelva a enchufarla. Si el error persiste, comuníquese con el servicio técnico;
- EH0b (Error de comunicación del tablero electrónico y del panel de control maestro): Desenchufe la unidad y vuelva a enchufarla. Si el error persiste, comuníquese con el servicio técnico;

Código de protección:

P2 (El depósito está lleno): Vacíe el depósito y vuelva a colocarlo en la posición correcta

Eb (Falla del depósito): Vuelva a colocar el depósito en la posición correcta; se eliminará la falla.

Nota: Cuando ocurre alguna falla en el funcionamiento de las mencionadas anteriormente, debe apagar la unidad y verificar que no haya obstrucciones.

Reinicie la unidad y, si la falla persiste, apáguela y desenchufe el cable de alimentación. Comuníquese con el fabricante o sus agentes de mantenimiento o con otra persona igualmente cualificada para que lo solucione.

Otras funciones**Auto Defrost (Descongelamiento automático)**

Cuando se genera escarcha en los serpentines del evaporador, se interrumpe el ciclo del compresor y el ventilador continúa funcionando hasta que desaparezca la escarcha.

Nota: Durante el funcionamiento del descongelamiento automático, se puede escuchar cómo corre el refrigerante por la unidad; esto es normal.

Auto Shut Off (Apagado automático)

El deshumidificador se apaga cuando el depósito está lleno. En algunos modelos, el motor del ventilador continúa funcionando durante 30 segundos.

Espere tres minutos antes de reanudar el funcionamiento. Una vez que la unidad se apaga, no puede reiniciar su operación durante los primeros tres minutos. El propósito de esto es proteger la unidad. Comenzará a funcionar automáticamente pasados los tres minutos.

Auto-Restart (Reinicio automático)

Si la unidad se apaga inesperadamente debido a un corte del suministro eléctrico, se reiniciará automáticamente cuando regrese la electricidad en la función seleccionada anteriormente.

Modo de deshumidificación continua

En el modo de deshumidificación continua, la unidad deshumidifica continuamente, y no se puede seleccionar el nivel de humedad. Presione el botón Mode (Modo) para salir del modo de deshumidificación continua.

Modo de deshumidificación inteligente (en algunos modelos) En el modo de deshumidificación inteligente, la unidad controlará la humedad del ambiente automáticamente en un rango del 45 % al 55 %, dependiendo de la temperatura ambiente. No se podrá configurar la humedad.

Modo de configuración de deshumidificación

En el modo de configuración de deshumidificación, la unidad puede establecerse en un rango del 35 % al 85 %, y se puede aumentar o disminuir la humedad en incrementos del 5 %. Presione el botón MODE (MODO) para salir del modo de configuración de deshumidificación.

Luz de vistazo rápido (en algunos modelos)

Cuando la humedad es superior al 70 %, se encenderá la luz de vistazo rápido de color rojo.

Cuando la humedad se encuentra en un rango del 45 % al 70 %, se encenderá la luz de vistazo rápido de color amarillo.

Cuando la humedad es inferior al 45 %, se encenderá la luz de vistazo rápido de color verde.

Para activar o desactivar la luz, mantenga presionados el botón Fan (Ventilador) y el botón para SUBIR juntos durante dos segundos.

Modo MÁX (en algunos modelos)

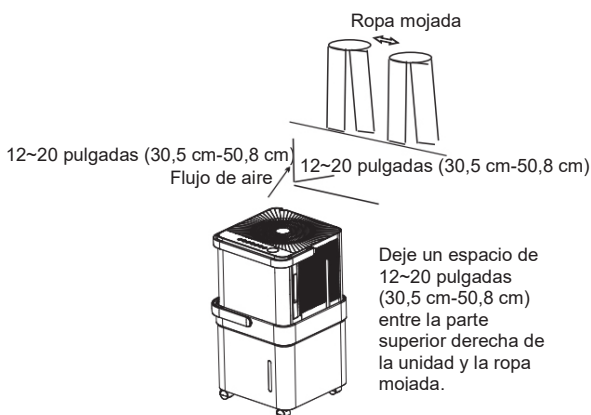
La unidad puede utilizar la función de deshumidificación MÁX cuando opera en el modo MÁX. El ventilador se ajusta con la velocidad alta.

Modo Secador (en algunos modelos)

La unidad puede utilizar la función de deshumidificación MÁX cuando opera en el modo secador. No se puede ajustar la velocidad del ventilador.

Nota:

1. El modo Secador/MÁX (según el modelo) debe utilizarse en una habitación cerrada; no abra la puerta ni la ventana.
2. Para obtener una deshumidificación más eficiente, primero escurra la ropa mojada.
3. Asegúrese de dirigir el flujo del aire hacia la ropa mojada.
4. Es posible que la ropa mojada gruesa y pesada no obtenga la deshumidificación más eficiente.



Modo sin depósito (en algunos modelos)

El deshumidificador se puede usar sin depósito cuando la unidad se encuentra en el modo sin depósito.

La unidad no indicará si el depósito de agua está lleno después de ingresar en el modo sin depósito; por lo tanto, sugerimos lo siguiente:

1. Verifique que el tubo esté conectado adecuadamente.
2. Conecte el otro extremo del tubo a un lugar con capacidad ilimitada, como un fregadero o lavabo.
3. No coloque el otro extremo del tubo en un contenedor con capacidad limitada; de lo contrario, el agua puede desbordarse y caer al piso.

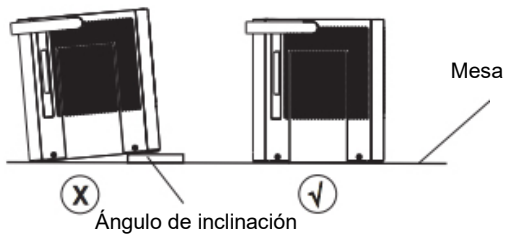
Para salir del modo sin depósito:

1. Presione **FILL LEVEL (NIVEL DE LLENADO)** y el botón para **SUBIR**.
2. Apague la unidad.

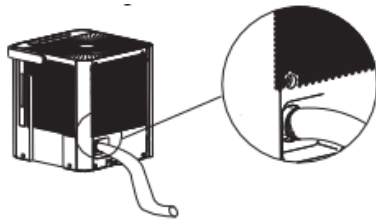
NOTA: Puede salir del modo sin depósito de forma inesperada si el flotador del tanque toca el micro interruptor (en la parte inferior de la unidad). Asegúrese de que la parte inferior de la unidad esté despejada cuando utilice el modo sin depósito.

Nota:

1. Asegúrese de que la unidad esté colocada sobre una mesa lisa y horizontal para evitar que se caiga o se deslice. El ángulo de inclinación debe ser inferior a 1 grado.



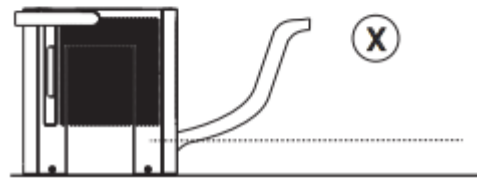
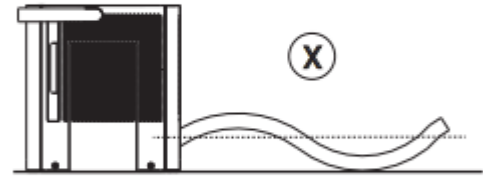
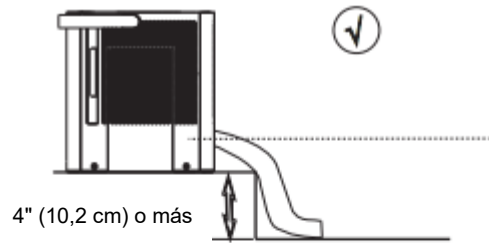
2. Asegúrese de que el tubo esté conectado adecuadamente al drenaje antes de activar el modo sin depósito.



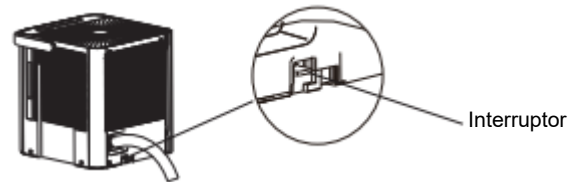
3. La altura del tubo debe ser inferior al drenaje para evitar que el flujo de agua retorne y para garantizar una descarga fluida.

NOTA: En el modo sin depósito, la altura de la mesa debe ser mayor a 4" (10,2 cm).

Coloque el extremo de la manguera en el área de drenaje o el contenedor para recoger el agua.



4. Cuando utilice el modo sin depósito, no toque el interruptor, ya que la unidad saldrá del modo sin depósito.



5. No mueva la unidad cuando esté en funcionamiento. Apague la unidad y desenchúfela antes de moverla.

Cómo desechar el agua recolectada

Hay dos maneras de desechar el agua recolectada.

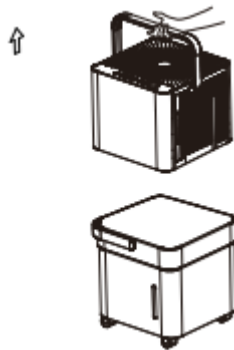
1. Uso del depósito

- Cuando la unidad está apagada, si el depósito está lleno, esta emite 8 pitidos (en algunos modelos) y en la pantalla LED se muestra el código "P2".
- (Para algunos modelos). Cuando la unidad está encendida, si el depósito está lleno, el compresor y el ventilador se apagan después de 30 segundos para secar el agua del condensador. Luego, la unidad emite 8 pitidos y en la pantalla LED se muestra el código "P2".
- Levante la manija del deshumidificador y sepárelo del tanque. Aparte el deshumidificador.
- Deseche el agua y vuelva a

Nota:

- Levante el depósito de agua y deseche el agua.
- Quite el tapón de goma que se encuentra en la parte inferior del depósito y drene el agua.
- La unidad volverá a funcionar cuando el depósito haya sido ubicado nuevamente en la posición correcta.

1. Levante la manija del deshumidificador, sepárelo y colóquelo a un lado.



2. Levante el depósito de agua y deseche el agua.

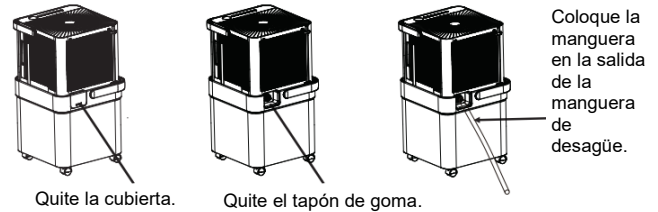


Nota:

- Cuando retire el depósito, no toque ninguna parte del interior de la unidad, ya que esto puede dañar el producto.
- Asegúrese de insertar el deshumidificador en el depósito con cuidado.
- Si observa agua en la unidad cuando retira el depósito, séquela.

2. Desagüe continuo

- El agua puede desecharse automáticamente en un desagüe en el suelo, para lo cual se conecta la unidad a una manguera de agua (no incluida).
- Quite la cubierta ubicada en la parte trasera del depósito de agua, luego quite el tapón de goma. Conecte una manguera y apúntela hacia el desagüe en el suelo o una instalación de desagüe adecuada.

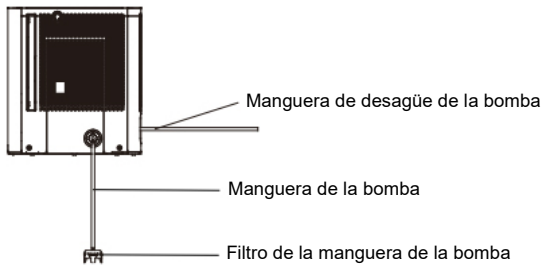


- Asegúrese de que la manguera esté bien colocada para que no haya pérdidas.
- Apunte la manguera hacia el área de desagüe y verifique que no esté enroscada de modo que impida el paso del agua.
- Coloque el extremo de la manguera en el área de desagüe y asegúrese de que esté al mismo nivel o más abajo para que el agua corra fácilmente. No permita que se levante.
- Asegúrese de que la manguera esté más abajo que la salida de la manguera de desagüe.
- Seleccione la configuración de humedad y la velocidad del ventilador deseadas en la unidad para que comience el desagüe continuo.

Nota: Cuando no se esté utilizando la función de desagüe continuo, retire la manguera de desagüe de la salida y vuelva a colocar el tapón de goma y la cubierta.

3.Desagüe por bomba (en algunos modelos)

- El agua puede desecharse automáticamente en un desagüe en el suelo o en una instalación de desagüe adecuada, para lo cual se conecta una manguera de desagüe de la bomba ($\Phi_{de}=1/4''$ [6°mm], incluida) a la salida de desagüe de la bomba.



- Inserte la manguera de la bomba en la entrada de la manguera de la bomba de la unidad y gírela.
- Inserte la manguera de desagüe de la bomba en la salida de desagüe de la bomba a una profundidad de al menos 5/8" (1,6 cm) y luego dirija la manguera de agua hacia el desagüe en el suelo o una instalación de desagüe adecuada.
- Vuelva a colocar el deshumidificador en el depósito.
- Mantenga presionado los botones para SUBIR/BAJAR durante dos segundos para iniciar la función de la bomba. Cuando activa la bomba, no se puede seleccionar la capacidad del depósito, que se configura con el nivel de llenado 4. La bomba solo funciona si el depósito está lleno de agua hasta el cuarto nivel de llenado.

- Seleccione la configuración de humedad y la velocidad del ventilador deseadas en la unidad para que comience el desagüe por bomba.

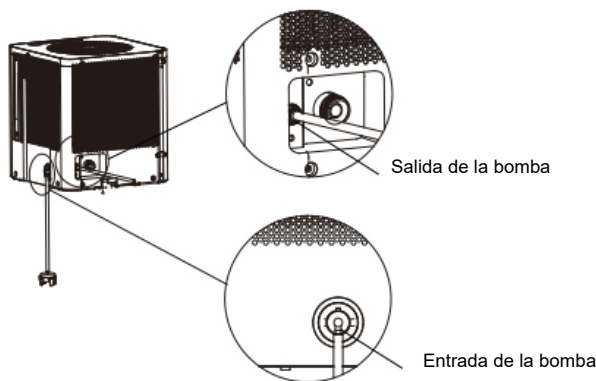
Nota: La luz que indica que la bomba está en funcionamiento titila a 1 Hz cuando se produce una falla. Apague la unidad y desenchufe el cable de alimentación. Verifique lo

siguiente:

- Limpieza del filtro de la manguera de la bomba.
- Controle que la manguera de desagüe de la bomba no esté enroscada ni doblada.
- Deseche el agua del depósito.
- Vuelva a instalar la manguera de la bomba si se cae y coloque nuevamente el depósito en su lugar. Encienda la unidad. Si el error se repite, llame al servicio técnico.

Nota: No haga esto cuando la temperatura externa sea igual o inferior a 0 °C (32 °F); si lo hace, el agua se congelará y eso provocará que se tape la manguera de agua y ocurra una falla en la unidad. Asegúrese de vaciar el depósito una vez a la semana cuando utilice la función de desagüe por bomba. Mientras no se utilice esta función, retire la manguera de desagüe de la bomba de la salida.

- Presione la salida de la manguera de desagüe de la bomba y quítela. Quite la manguera de la bomba de la unidad. Asegúrese de que el agua de la manguera de la bomba no caiga al piso.



Nota: Es posible que la bomba haga ruido por un período de 3 a 5 minutos aprox. cuando comience a funcionar. Este ruido es normal.

- Asegúrese de que la manguera esté bien colocada para que no haya pérdidas.
- Apunte la manguera hacia el desagüe y verifique que no esté enroscada de modo que impida el paso del agua.
- Coloque el extremo de la manguera en el desagüe y asegúrese de que esté al mismo nivel o más abajo para que el agua corra.

Cuidado y mantenimiento

Cuidado y limpieza del deshumidificador

Apague el deshumidificador y desenchúfelo del tomacorriente de pared antes de limpiarlo.

Limpieza de la rejilla y la carcasa

- Utilice agua y un detergente suave. No use lejía ni productos abrasivos.
- No salpique agua directamente sobre la unidad principal. Esto puede hacer que se produzca una descarga eléctrica, que se deteriore el aislamiento o que la unidad se oxide.
- En las rejillas de entrada y salida de aire se acumula tierra fácilmente; use una aspiradora o un cepillo para limpiarlas.

Limpieza del depósito

Cada algunas semanas, limpie el depósito para evitar que crezcan hongos, moho y bacterias. Llene parte del depósito con agua limpia y añada un poco de detergente suave. Agite un poco el agua en el recipiente, vacíelo y enjuáguelo.

Nota: No use el lavaplatos para limpiar el depósito. Después de lavarlo, asegúrese de que quede en la posición adecuada y bien apoyado para que el deshumidificador pueda funcionar.

Limpieza del filtro de aire

El filtro de aire que se encuentra detrás de los dos costados de la rejilla debe revisarse y limpiarse al menos cada dos semanas, o con mayor frecuencia, si es necesario.

NOTA: NO ENJUAGUE NI COLOQUE EL FILTRO EN UN LAVAVAJILLAS AUTOMÁTICO.

Para quitarlo:

- Agarre la manija del filtro y tírelo hacia afuera.
- Limpie el filtro con agua tibia y jabonosa. Enjuague y deje que el filtro se seque antes de volver a colocarlo. No limpie el filtro en un lavavajillas.

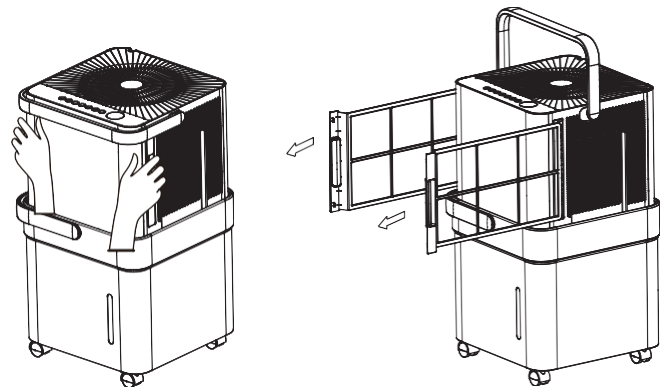
Para colocarlo:

- Inserte el filtro de aire en la unidad.



PRECAUCIÓN

NO encienda el deshumidificador sin el filtro porque se tapaná con tierra y pelusas, y esto afectará su rendimiento.



Nota: Puede limpiar el bastidor y la parte frontal con un paño sin aceite o lavarlo con un paño humedecido con una solución de agua tibia y detergente líquido suave. Enjuague bien y seque. Nunca use productos de limpieza abrasivos, cera ni pulidor en la parte frontal del bastidor. Asegúrese de escurrir el exceso de agua del paño antes de limpiar los controles. El exceso de agua en los controles, o alrededor de ellos, puede dañar la unidad.

No utilización de la unidad por períodos prolongados

- Después de apagar la unidad, espere un día a que se acumule agua antes de vaciar el depósito.
- Limpie la unidad principal, el depósito de agua y el filtro de aire.
- Cubra la unidad con una bolsa plástica.
- Guárdela en posición vertical en un lugar seco y bien ventilado.

Consejos para la resolución de problemas

Antes de comunicarse con el servicio técnico, revise el cuadro a continuación.

Problema	Qué controlar
La unidad no enciende.	<ul style="list-style-type: none"> · Asegúrese de que el enchufe del deshumidificador esté bien colocado en el tomacorriente. · Verifique la caja de disyuntores o fusibles del hogar. · El deshumidificador llegó al estado configurado o el depósito está lleno. · El depósito de agua no está en la posición correcta.
El deshumidificador no seca el aire como debería.	<ul style="list-style-type: none"> · No esperó el tiempo suficiente para que elimine la humedad. · Asegúrese de que no haya cortinas, persianas ni muebles bloqueando la parte frontal o trasera del aparato. · Es posible que la configuración del control de humedad no sea lo suficientemente baja. · Controle que todas las puertas, ventanas y otras aberturas estén bien cerradas. · La temperatura ambiente es muy baja, inferior a 5 °C (41 °F). · Hay una estufa a queroseno o algún elemento que emite vapor de agua en la habitación.
La unidad hace un ruido fuerte mientras funciona.	<ul style="list-style-type: none"> · El filtro de aire está tapado. · La unidad está torcida en lugar de estar derecha. · La superficie del suelo no está nivelada.
Se forma escarcha en los serpentines.	<ul style="list-style-type: none"> · Esto es normal. El deshumidificador cuenta con la función Auto defrost (Descongelamiento automático).
Aparece agua en el piso.	<ul style="list-style-type: none"> · Es posible que la conexión de la manguera al conector esté floja. · Se intentó utilizar el depósito para recolectar el agua, pero el tapón de desagüe trasero no está en su sitio.
Aparece EH60, EH61, EH0b, Eb o P2 en la pantalla.	<ul style="list-style-type: none"> · Estos son códigos de error y protección. Consulte la sección PANEL DE CONTROL DEL DESHUMIDIFICADOR.

GARANTÍA EXPRESA LIMITADA

Lo felicitamos por la compra de su nuevo equipo de climatización. Este equipo se diseñó para brindar un servicio duradero y confiable, y está respaldado por una de las garantías más sólidas de la industria. La unidad cumple automáticamente con los requisitos de cobertura de la garantía que se indican a continuación, siempre que se conserve la prueba de compra (recibo) del equipo y se cumplan las condiciones de la garantía.

GARANTÍA EXPRESA LIMITADA DE UN (1) AÑO

Comfort-Aire garantiza que este acondicionador de aire no presenta defectos de mano de obra ni de materiales para su uso normal y mantenimiento durante un (1) año a partir de la fecha en la que el consumidor original realiza la compra. Esta Garantía expresa limitada aplica solo cuando el acondicionador de aire se instala y utiliza de conformidad con las instrucciones de instalación y funcionamiento de Comfort-Aire para su uso normal.

EXCEPCIONES

Esta Garantía expresa limitada no cubre las tareas de mantenimiento habituales. Comfort-Aire recomienda que se realice una inspección o un mantenimiento regular al menos una vez por temporada. Además, esta Garantía limitada no cubre cargos de mano de obra, cargos de diagnóstico, cargos de transporte para el reemplazo del refrigerante o de los filtros, ni cualquier otra tarea de reparación o mantenimiento. Tampoco cubre los componentes ni las piezas del sistema que no hayan sido proporcionados por Comfort-Aire, independientemente de la causa del problema de dicho componente o pieza.

CONDICIONES PARA LA COBERTURA DE LA GARANTÍA

La unidad debe utilizarse de conformidad con las instrucciones de funcionamiento de Comfort-Aire incluidas con la unidad, y no puede haber estado sujeta a accidentes, modificaciones, reparaciones inadecuadas, negligencia o mal uso, ni casos fortuitos (como una inundación).

- Los números de serie o las placas de especificaciones no se modificaron ni se eliminaron.
- El rendimiento no puede verse afectado por el uso de productos no autorizados por Comfort-Aire ni por ajustes o adaptaciones de los componentes.
- El daño no fue causado por condiciones inadecuadas de cableado o tensión, ni por el uso durante cortes de suministro eléctrico o interrupciones del circuito.
- El flujo de aire que rodea la sección de la unidad no se ha restringido.
- La unidad permanece en el lugar de instalación original.

DURACIÓN DE LA GARANTÍA Y REGISTRO

La garantía comienza el día en el que el consumidor original realiza la compra. El consumidor debe conservar la factura de compra como prueba del período de garantía. Sin esta prueba, la garantía expresa comienza el día del envío desde la fábrica.

RECURSOS PROPORCIONADOS POR LA GARANTÍA EXPRESA LIMITADA

El único recurso contemplado en la Garantía limitada es el reemplazo de la unidad defectuosa. No obstante, la mano de obra para diagnosticar y reemplazar la unidad defectuosa no está cubierta por esta Garantía expresa limitada. Si, por algún motivo, el producto de reemplazo ya no está disponible durante el período de garantía, Comfort-Aire tendrá derecho a realizar un crédito por el monto del precio minorista sugerido actual del producto, en lugar de proporcionar un reemplazo.

LIMITACIÓN DE RESPONSABILIDAD

1. No se proporcionan otras garantías explícitas ni implícitas. Comfort-Aire no brinda una garantía de comerciabilidad. No garantizamos que la unidad sea adecuada para un fin particular ni que pueda utilizarse en edificios o habitaciones de un tamaño particular o con condiciones particulares, excepto lo indicado específicamente en este documento. No se ofrecen otras garantías explícitas ni implícitas que se extiendan más allá de lo descrito en este documento.
2. Todas las garantías implícitas se limitan en duración al término de la garantía. **No nos responsabilizamos por los daños indirectos o accidentales causados por algún defecto de esta unidad.**
3. Esta garantía le proporciona derechos legales específicos y, además, puede tener otros derechos dependiendo del estado. Algunos estados no permiten limitar la duración de una garantía implícita ni permiten la exclusión o limitación de daños accidentales o indirectos. En este caso, las limitaciones o exclusiones anteriormente mencionadas no aplican a usted.
4. No se ofrecen garantías para las unidades vendidas fuera de Estados Unidos continental y Canadá. Su distribuidor o vendedor final puede proporcionar una garantía para las unidades que se venden fuera de estas áreas.
5. Comfort-Aire no se responsabilizará por daños si nuestro desempeño relacionado con la resolución de la garantía se demora por eventos que escapan de nuestro control, incluidos accidentes, alteraciones, abuso, guerra, restricciones gubernamentales, huelgas, incendio, inundación u otros actos fortuitos.

CÓMO ENVIAR UN RECLAMO DE GARANTÍA

Si tiene un reclamo de garantía, informe a su instalador o vendedor de inmediato.



Visite

www.marsdelivers.com

para registrar su nuevo producto.

CONSERVE ESTA INFORMACIÓN COMO REGISTRO DE SU COMPRA

IDENTIFICACIÓN DEL PRODUCTO

Número del modelo

Número de serie

Fecha de la compra

INSTALACIÓN

Nombre del instalador (si corresponde)

Número de teléfono/Información de contacto

Fecha de finalización de la instalación

Recuerde conservar la factura de compra como prueba del período de garantía.

Comfort-Aire_9-2018

El diseño y las especificaciones pueden estar sujetos a cambios sin notificación previa a fin de mejorar el producto. Comuníquese con la agencia de ventas o con el fabricante para obtener más detalles. Todas las actualizaciones del manual se cargarán en el sitio web del servicio; verifique que tenga la última versión.

Debido a la mejora continua de los productos, es posible que las especificaciones y dimensiones se sometan a cambios y correcciones sin notificación previa y sin contraer nuevas obligaciones. El encargado de la instalación es responsable de determinar la aplicación y la idoneidad del uso de un producto. Además, tiene la responsabilidad de verificar los datos dimensionales en el producto mismo antes de comenzar a preparar la instalación.

Los programas de incentivo y descuento tienen requisitos precisos en cuanto al rendimiento y la certificación del producto. Todos los productos cumplen con las normas vigentes a la fecha de su fabricación; sin embargo, las certificaciones no se mantienen necesariamente durante toda la vida útil del producto. Por lo tanto, es responsabilidad del solicitante determinar si un modelo específico reúne los requisitos para estos programas de incentivo o descuento.

Comfort-Aire[®]

1900 Wellworth Ave., Jackson, MI 49203 • Tel. 517-787-2100 • www.marsdelivers.com

